

**СИСТЕМА СЕРТИФИКАЦИИ ГОСТ Р  
ИСПЫТАТЕЛЬНЫЙ ЦЕНТР «АТ СЕРТИФИКАЦИЯ»**

«Утверждаю»

Руководитель

ИЦ «АТ Сертификация»

\_\_\_\_\_ В.Н. Щербаков

«\_\_\_\_\_» \_\_\_\_\_ 2010г.



Аттестат Аккредитации

№ РОСС RU. 0001.21АЯ78

Зарегистрирован в Госреестре 24.07.2009 г.

Зарегистрирован в Реестре ЕврАзЭС

**ПРОТОКОЛ ИСПЫТАНИЙ  
№ 100-11/10С от 13.12.2010 г.**

Основание для проведения  
испытаний

- Контракт № 100-11/10С

Наименование продукции

- Блок оконный из ПВХ профиля  
с двухкамерным стеклопакетом  
и встроенным вентиляционным  
клапаном «Air-Vox COMFORT»

Испытания на соответствие

- ГОСТ 30674-99; ГОСТ 23166-99

Производитель продукции

- ООО «Компания МАБИТЕК»

Предъявитель образцов

- ООО «Компания МАБИТЕК»

Дата получения образцов

- 20 сентября 2010 г.

№ регистрации образцов в ИЦ

- С 1058

Дата испытаний

- октябрь – ноябрь 2010 г.

Методика испытаний

- ГОСТ 23166-99; ГОСТ 26602.2-99;  
ГОСТ 30674-99

Результаты испытаний

- приведены в приложении № 1 - № 5

Условия в помещении:

температура, °С - 23

атм. давление, мм. рт. ст. - 740

Относительная влажность, % - 65

Применяемое при испытаниях оборудование и средства измерений поверены и аттестованы.  
Свидетельства о поверке действительны до 25.07.2011 г.

Инженер – испытатель

Д.Ю. Филатов



**РЕЗУЛЬТАТЫ ИСПЫТАНИЙ  
БЛОКА ОКОННОГО ИЗ ПВХ ПРОФИЛЯ  
СО ВСТРОЕННЫМ ВЕНТИЛЯЦИОННЫМ КЛАПАНОМ  
«AIR-BOX COMFORT»\***

| № п/п | Наименование основных показателей   | Ед. измерения     | Обозначение НД на метод испытаний | Нормативный показатель | Результаты испытаний | Примечание    |
|-------|---|-------------------|-----------------------------------|------------------------|----------------------|---------------|
| 1     | 2   | 3                 | 4                                 | 5                      | 6                    | 7             |
| 1     | Воздухопроницаемость оконного блока при $\Delta P_0=100$ Па:<br><br>- с закрытым клапаном<br><br>Класс воздухопроницаемости оконного блока:<br><br>- с закрытым клапаном                | м <sup>3</sup> /ч | ГОСТ 26602.2-99                   | не более               | 7,9                  | Соответствует |
|       |   |                   |                                   | 17                     |                      |               |
|       |   |                   | ГОСТ 23166-99                     | не ниже                | Б                    | Соответствует |
|       |   |                   |                                   | В                      |                      |               |
| 2     | Воздухопроницаемость оконного блока с открытым клапаном при относительной площади остекления $\beta=0,7$ , и $\Delta P_0=10$ Па<br><br>Класс воздухопроницаемости - с открытым клапаном | м <sup>3</sup> /ч | ГОСТ 26602.2-99                   | не менее               | 31                   | Соответствует |
|       |   |                   |                                   | 30                     |                      |               |
|       |   |                   | ГОСТ 23166-99                     | не ниже                | Д                    | Соответствует |
|       |   |                   |                                   | Д                      |                      |               |

\* - Схема установки в приложении № 5

Инженер - испытатель



Д.Ю. Филатов





**СИСТЕМА СЕРТИФИКАЦИИ ГОСТ Р  
ИСПЫТАТЕЛЬНЫЙ ЦЕНТР «АТ СЕРТИФИКАЦИЯ»**

«Утверждаю»  
Руководитель  
ИЦ «АТ Сертификация»  
\_\_\_\_\_ В.Н. Щербаков

Аттестат Аккредитации  
№ РОСС RU. 0001.21АЯ78  
Зарегистрирован в Госреестре 24.07.2009 г.

Зарегистрирован в Реестре ЕврАзЭС

« \_\_\_\_ » \_\_\_\_\_ 2010 г.

**СХЕМА  
УСТАНОВКИ ВЕНТИЛЯЦИОННОГО КЛАПАНА «AIR-BOX COMFORT»**



рис. 1

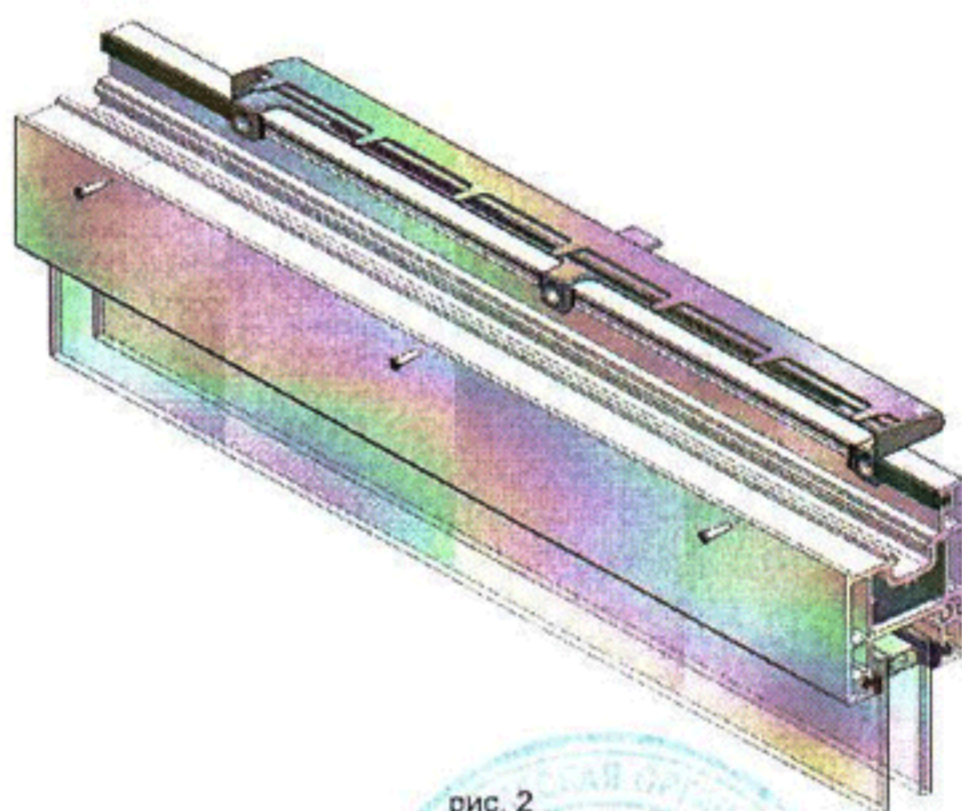
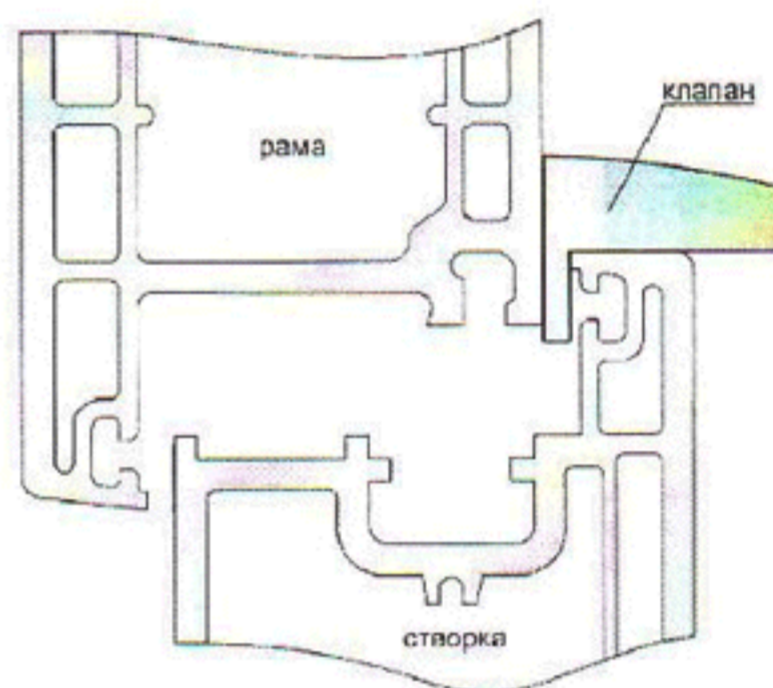


рис. 2

Инженер - испытатель



Д.Ю. Филатов